

MİMARİ KATALOG :



# SKYLIGHT

RESCARA  
SİSTEM  
PROFİL  
DETAYLARI



## SİSTEM NUMARALARI

R50 M 16

R50 T 11

R50 T 10

R50 T 09

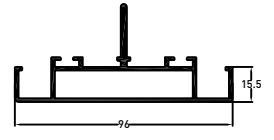
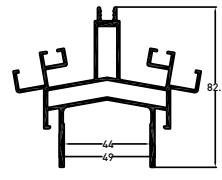
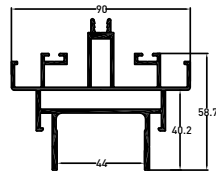
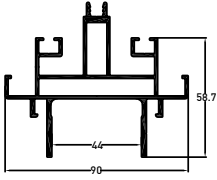
## PROFİL NUMARALARI

1109

10793

10787

1110



AĞIRLIK (kg/mt)

1.971

2.085

2.076

1.101

Jx - Jy (cm<sup>4</sup>)

## SİSTEM NUMARALARI

K50 P 18

R50 P 04

R50 P 05

R50 M 10

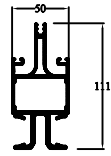
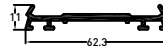
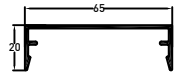
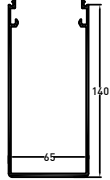
## PROFİL NUMARALARI

1087

1086

1085

10087



AĞIRLIK (kg/mt)

2.313

0.455

0.566

2.565

Jx - Jy (cm<sup>4</sup>)

## SİSTEM NUMARALARI

R50 T 07

R50 E 04

R50 A 04

R50 P 21

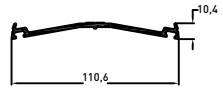
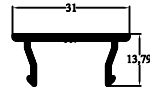
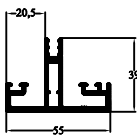
## PROFİL NUMARALARI

10086

10079

10088

10102



AĞIRLIK (kg/mt)

1.052

0.146

0.245

0.872

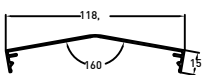
Jx - Jy (cm<sup>4</sup>)

## SİSTEM NUMARALARI

R50 P 22

## PROFİL NUMARALARI

10103



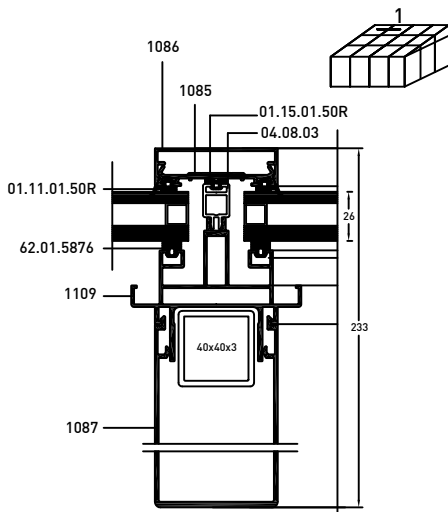
AĞIRLIK (kg/mt)

0.580

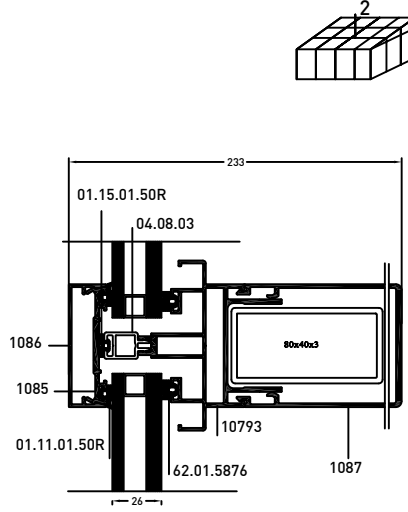
Jx - Jy (cm<sup>4</sup>)



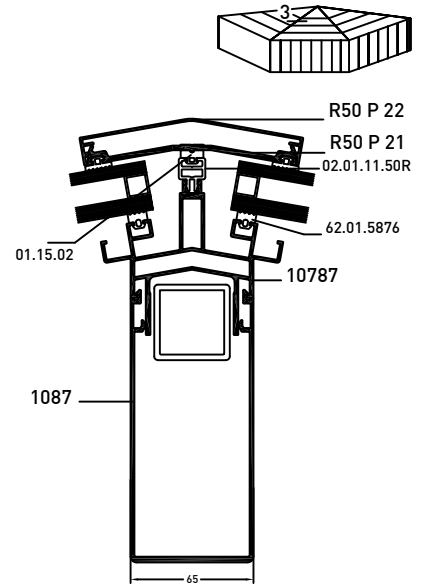
DETAY 1



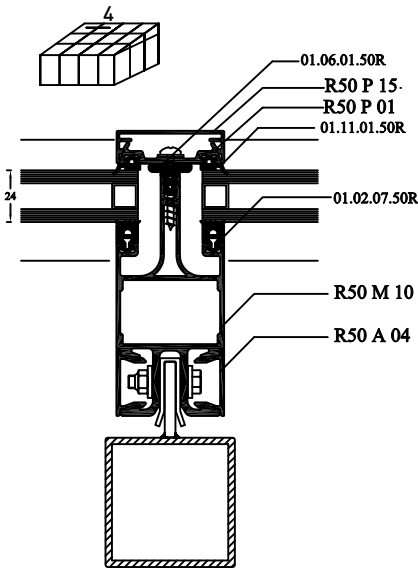
DETAY 2



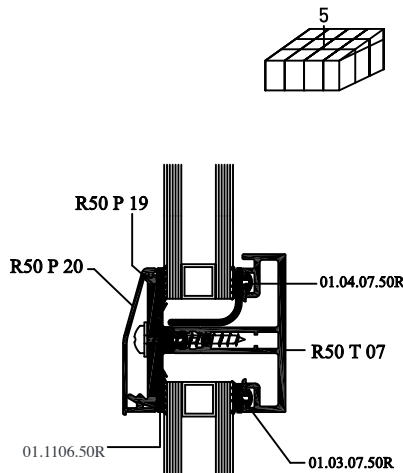
DETAY 3



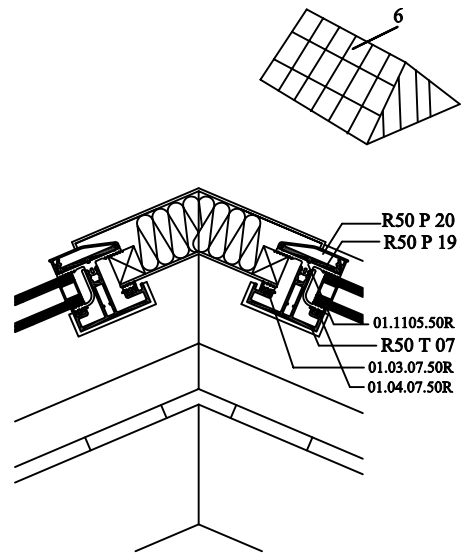
DETAY 4



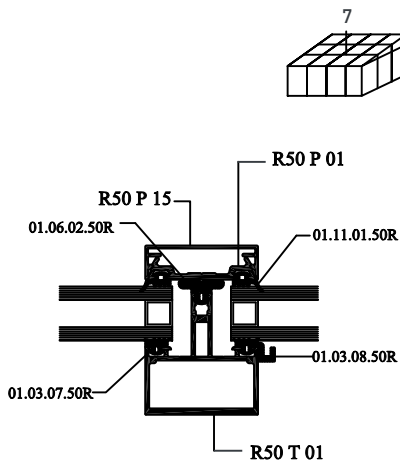
DETAY 5



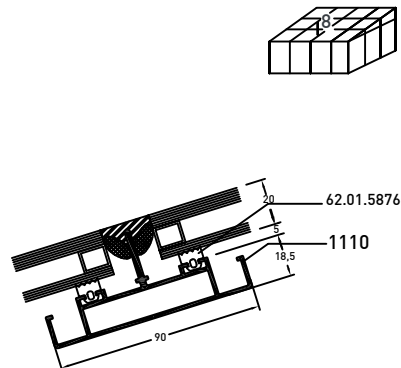
DETAY 6



DETAY 7



DETAY 8





RESİM	KOD	AÇIKLAMA	KULL. ŞEKLİ	RESİM	KOD	AÇIKLAMA	KULL. ŞEKLİ
	01.11.01.50 R 3.5 mm. EPDM 75 gr/m	DIŞ CAM FİTİLİ					
	62.01.5876	İÇ CAM FİTİLİ					
	01.15.01.50R	ORTA BASKI FİTİLİ					
	01.15.02.50R	ORTA BASKI FİTİLİ					
	04.08.03	ORTA PVC ADAPTÖRÜ					
	02.01.11.50R	ORTA PVC ADAPTÖRÜ					
	01.03.08.50R	TERLEME KANALLI FİTİL					
	01.11.05.50 R 3.5 mm. EPDM 223 gr/m	BASKI KAPAK FİTİLİ					
	01.11.06.50 R Dış Cam Fıtılı 50 mm. EPDM 240 gr/m	BASKI KAPAK FİTİLİ					