

MİMARİ KATALOG :

Alüminyum Kapı Pencere ve
Giydirme Cephe Sistemleri



RW43

RESCARA
SİSTEM
PROFİL
DETAYLARI



SİSTEM NUMARALARI

43 F 04

43 F 05

43 F 06

43 M 07

43 M 08

PROFİL NUMARALARI

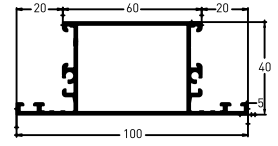
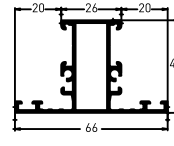
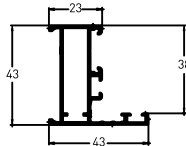
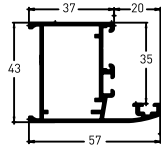
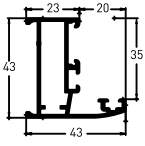
2173

2174

10675

2181

2182



AĞIRLIK (kg/mt)

0.666

0.775

0.634

0.821

1.079

Jx - Jy (cm⁴)

5.837 - 3.098

7.429 - 7.124

5.765 - 2.630

6.009 - 6.685

9.248 - 28.749

SİSTEM NUMARALARI

40 K 02

43 V 06

43 V 07

43 V 08

43 V 09

PROFİL NUMARALARI

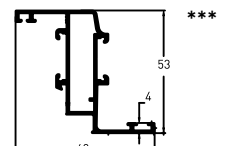
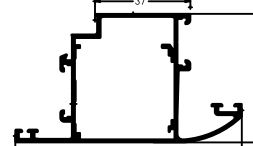
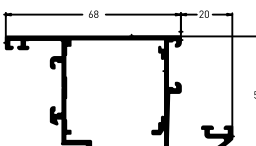
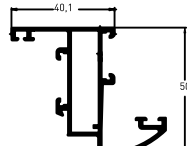
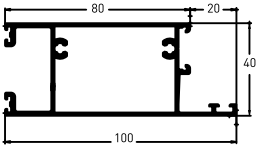
2178

2175

2179

2180

10676



AĞIRLIK (kg/mt)

1.380

0.808

1.144

1.140

0,781

Jx - Jy (cm⁴)

8.512 - 5.895

14.436 - 23.484

13.386 - 23.446

9.954 - 4.875

SİSTEM NUMARALARI

40 A 02

43 A 03

43 A 08

43 A 09

43 A 10

PROFİL NUMARALARI

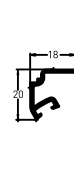
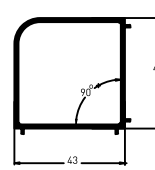
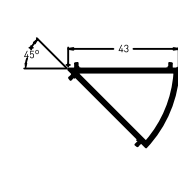
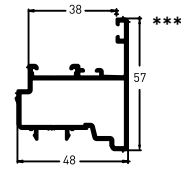
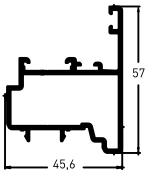
2132

10677

2176

2177

2133



AĞIRLIK (kg/mt)

0.817

0.834

0.514

0.725

0.184

Jx - Jy (cm⁴)

11.32 - 9.978

15.61 - 33.10

SİSTEM NUMARALARI

40 A 01

43 A 11

25 I 04

25 I 04

25 G 08

PROFİL NUMARALARI

2157

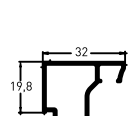
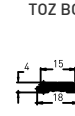
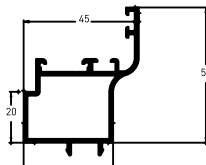
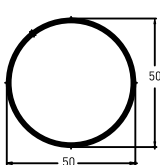
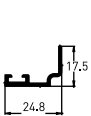
1432

10618

2143 A

2143

2047



AĞIRLIK (kg/mt)

0.188

0.539

0.800

0.172

0.172

0.309

Jx - Jy (cm⁴)



SİSTEM NUMARALARI

25 G 09

25 G 10

25 G 11

25 G 12

25 G 13

PROFİL NUMARALARI

2160

2161

2137

2162

2163



AĞIRLIK (kg/mt)

0.227

0.225

0.219

0.269

0.277

Jx - Jy (cm4)

SİSTEM NUMARALARI

25 G 14

25 G 15

25 G 16

25 G 17

25 G 18

PROFİL NUMARALARI

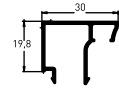
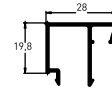
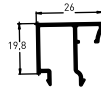
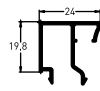
2136

2146

2147

2148

2149



AĞIRLIK (kg/mt)

0,281

0.282

0,284

0.289

0.300

Jx - Jy (cm4)

SİSTEM NUMARALARI

25 G 21

25 L 39

25 L 01

25 L 40

PROFİL NUMARALARI

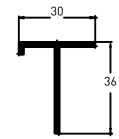
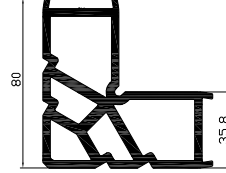
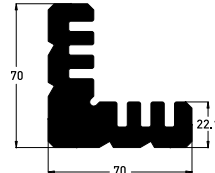
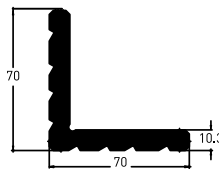
2142

10701

2019

10702

2729



AĞIRLIK (kg/mt)

0.196

3.431

5.894

4.304

0.363

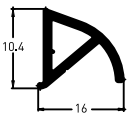
Jx - Jy (cm4)

SİSTEM NUMARALARI

25 P 01

PROFİL NUMARALARI

2156



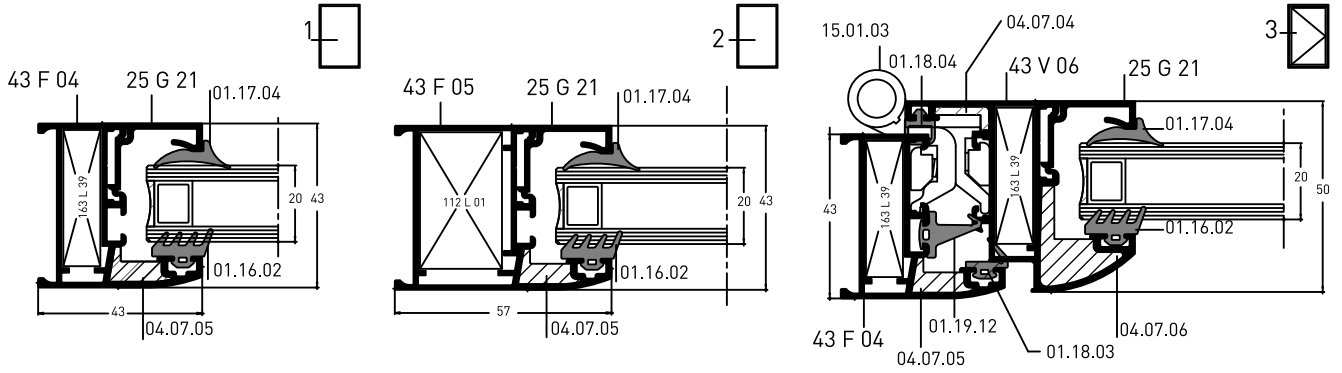
AĞIRLIK (kg/mt)

0.185

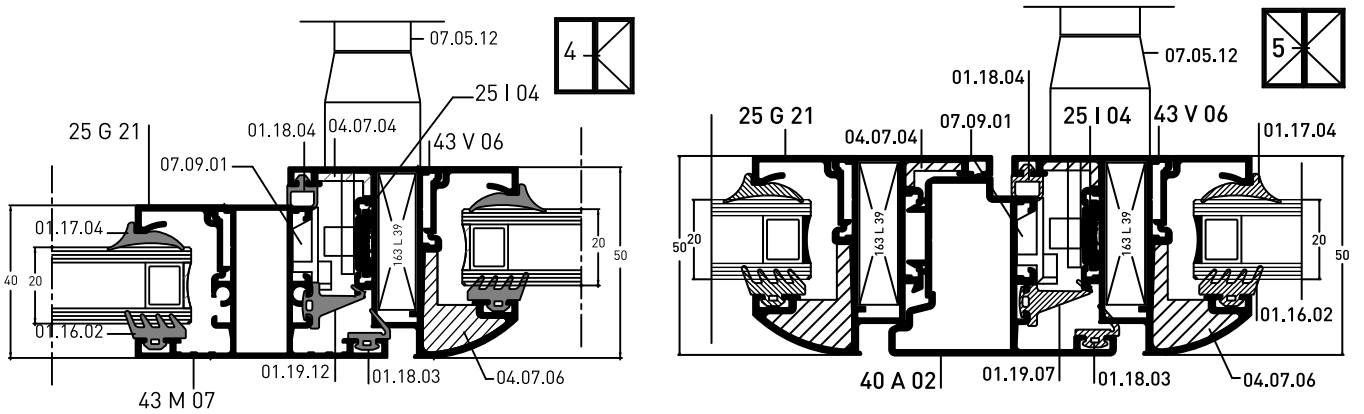
Jx - Jy (cm4)



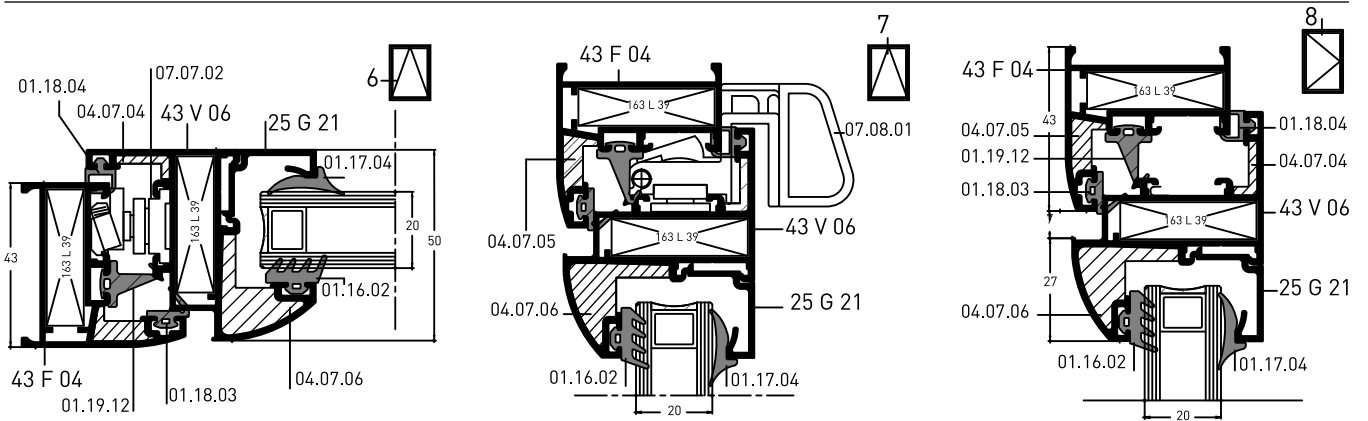
SİSTEM DETAYLARI



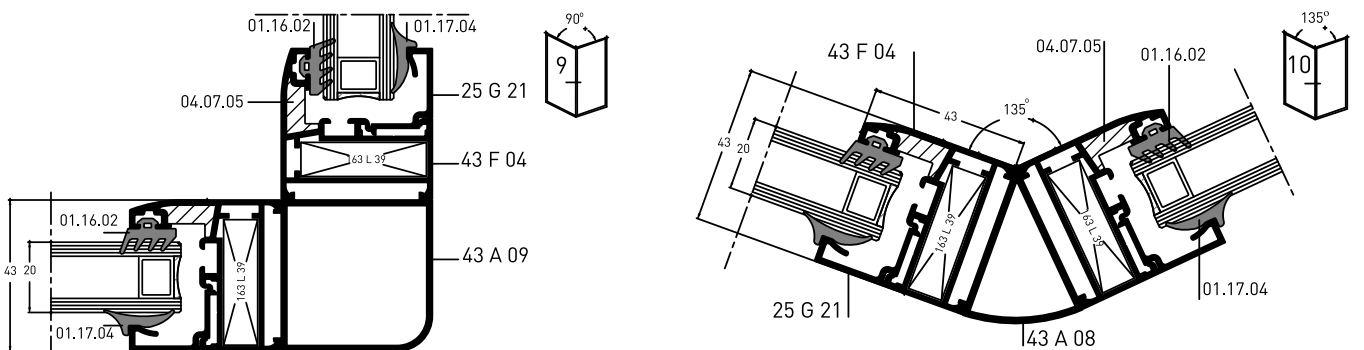
SİSTEM DETAYLARI



SİSTEM DETAYLARI

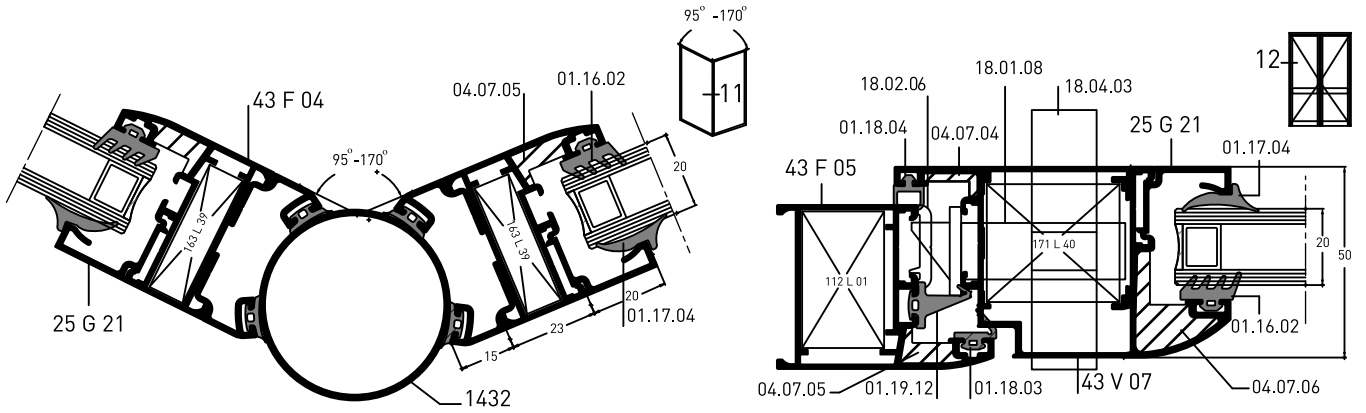


SİSTEM DETAYLARI

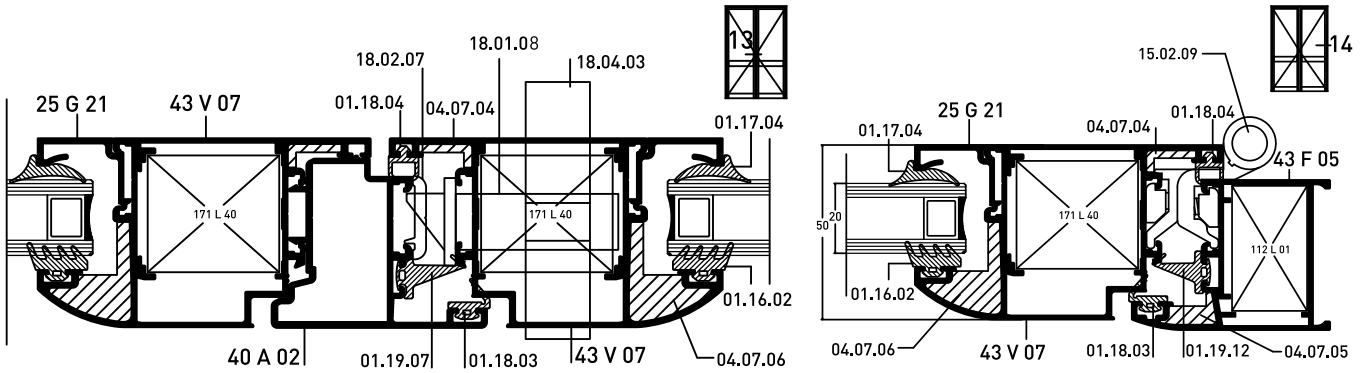




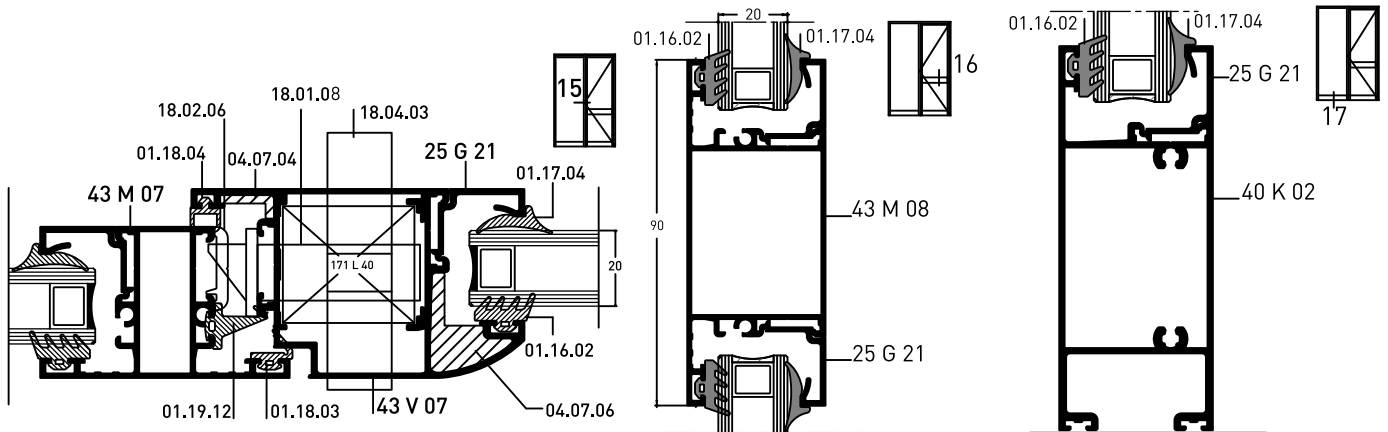
SİSTEM DETAYLARI



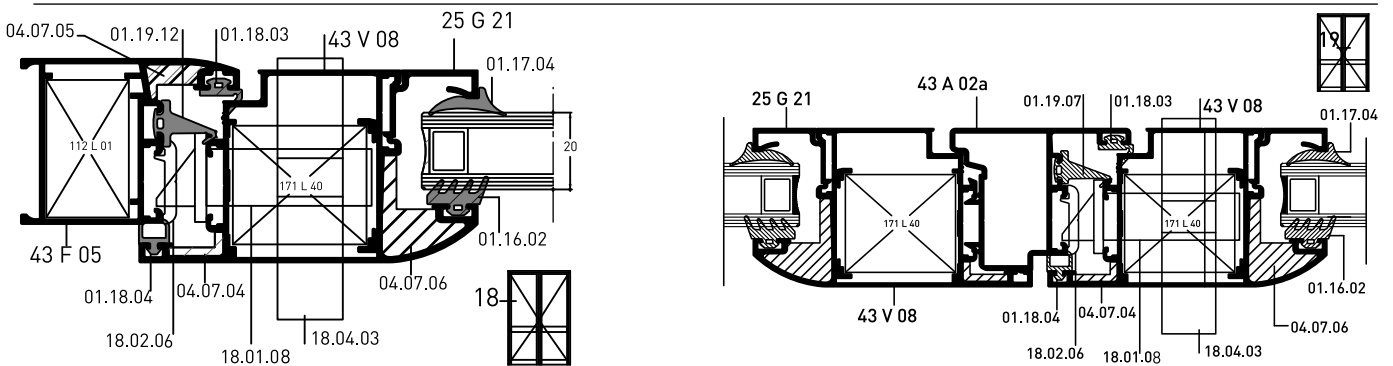
SİSTEM DETAYLARI



SİSTEM DETAYLARI

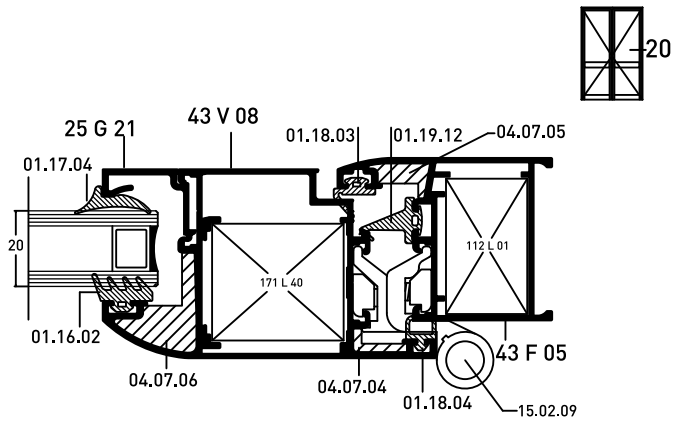


SİSTEM DETAYLARI

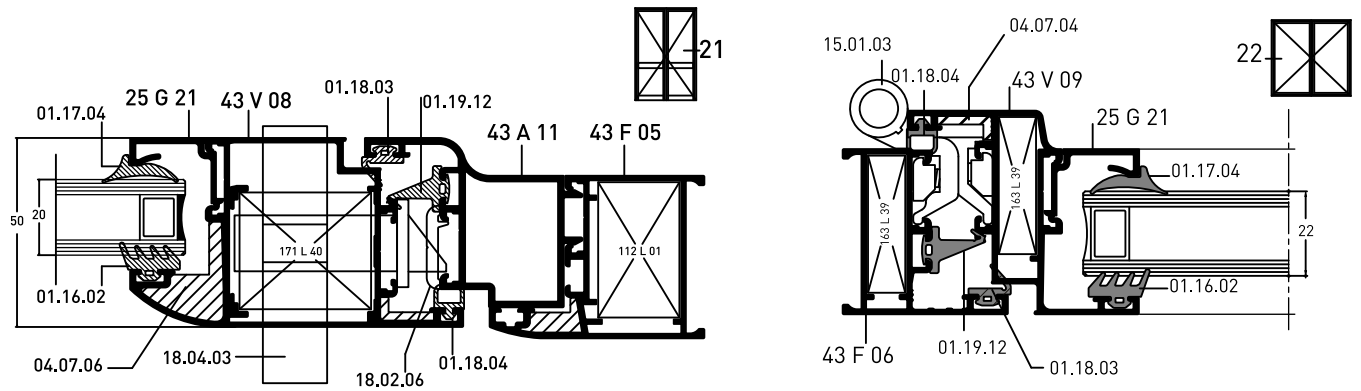




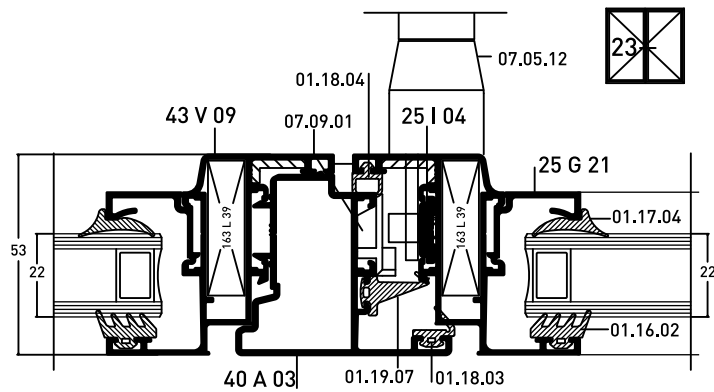
SİSTEM DETAYLARI



SİSTEM DETAYLARI



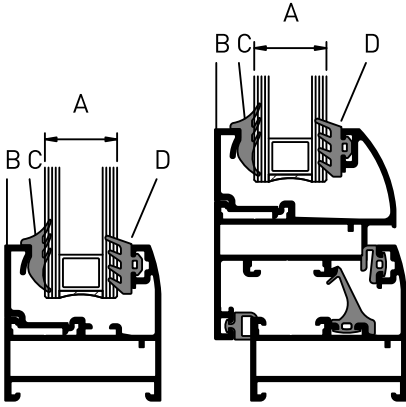
SİSTEM DETAYLARI



SİSTEM DETAYLARI

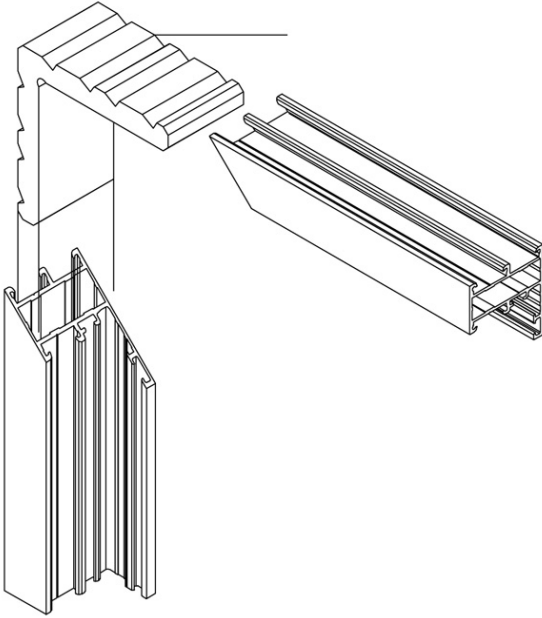


CAM ÇİTASI



A CAM YÜKSEKLİĞİ	CAM TİPİ	B CAM ÇİTASI	C İÇ CAM FİTİLİ	D DIŞ CAM FİTİLİ
3 mm.	3 mm. tek cam	25 G 15	01.17.04	01.16.02
4 mm.	4 mm. tek cam	25 G 15	01.17.03	01.16.02
5 mm.	5 mm. tek cam	25 G 14	01.17.04	01.16.02
6 mm.	6 mm. tek cam	25 G 14	01.17.03	01.16.02
8 mm.	8 mm. tek cam	25 G 13	01.17.03	01.16.02
10 mm.	10 mm. tek cam	25 G 12	01.17.03	01.16.02
12 mm.	(3 + 6 + 3)	25 G 09	01.17.03	01.16.02
13 mm.	(4 + 6 + 3)	25 G 10	01.17.04	01.16.02
14 mm.	(4 + 6 + 4)	25 G 10	01.17.03	01.16.02
15 mm.	(5 + 6 + 4)	25 G 11	01.17.04	01.16.02
16 mm.	(5 + 6 + 5)	25 G 11	01.17.03	01.16.02
19 mm.	(5 + 9 + 5)	25 G 21	01.17.05	01.16.02
20 mm.	(4 + 12 + 4)	25 G 21	01.17.04	01.16.02
21 mm.	(5 + 12 + 4)	25 G 21	01.17.03	01.16.02

KÖŞE TAKOZLARI



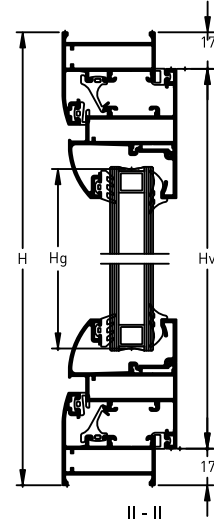
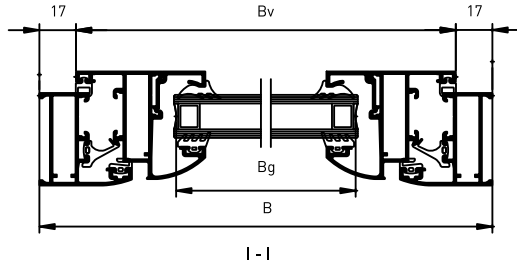
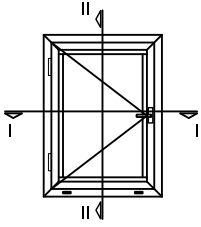
MONTICELLI BAĞLANTI

KULLANILDIĞI PROFİL	PARÇA KODU
43 F 04 (2173)	MONTICELLI - 0497.8
43 F 06 (10675)	
43 V 06 (2175)	
43 V 09 (10676)	
43 F 05 (2174)	MONTICELLI - 0400
43 V 07 (2179)	MONTICELLI - 0357
43 V 08 (2180)	

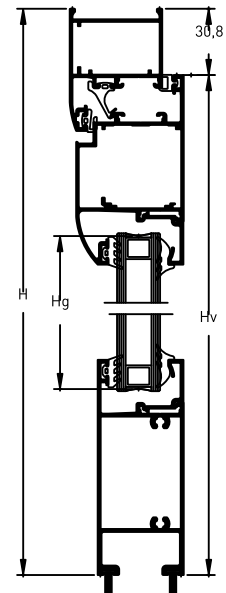
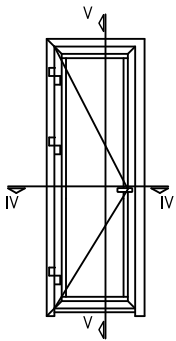
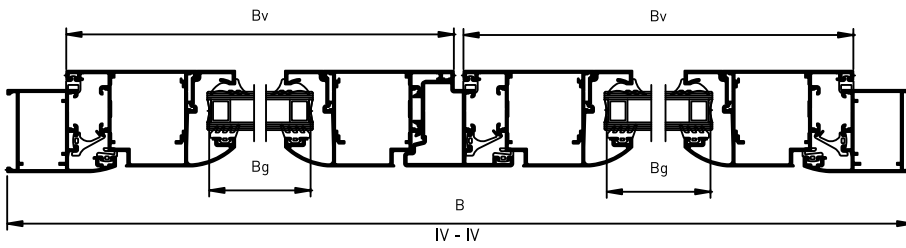
KULLANILDIĞI PROFİL	L m	KESİM ÖLÇÜSÜ	PARÇA KODU
43 F 04 (2173)	25 L 39 (10701)	36.4 mm	163 L 39
43 F 06 (10675)			
43 V 06 (2175)			
43 V 09 (10676)			
43 F 05 (2174)	25 L 01 (2019)	36.5 mm	112 L 01
43 V 07 (2179)	25 L 40 (10702)	31.6 mm	171 L 40
43 V 08 (2180)			



KESİM ÖLÇÜLERİ



CAM ÖLÇÜSÜ	Bg=B-120
	Hg=H-120
KANADIN GENİŞLİK ÖLÇÜSÜ	Bv=B-34
KANADIN YÜKSEKLİK ÖLÇÜSÜ	Hv=H-34



CAM ÖLÇÜSÜ	$Bg = \frac{B-115}{2}$
	Hg=H-192
KANADIN GENİŞLİK ÖLÇÜSÜ	$Bv = \frac{B-33,8}{2}$
KANADIN YÜKSEKLİK ÖLÇÜSÜ	Hv=H-30,8



RESİM	KOD	AÇIKLAMA	KULL. ŞEKLİ	RESİM	KOD	AÇIKLAMA	KULL. ŞEKLİ	RESİM	KOD	AÇIKLAMA	KULL. ŞEKLİ
	01.17.03	EPDM İÇ CAM FİTİLİ							07.07.02	VASİSTAS MAKAS (İTHAL)	
AĞIRLIK = 0.050 kg/m								RENK: Siyah-Beyaz			
	01.17.04	EPDM İÇ CAM FİTİLİ			04.07.04	KÖŞE PLASTİK TAKOZU			07.08.01	VASİSTAS MANDAL (İTHAL)	
AĞIRLIK = 0.046 kg/m								RENK: Siyah-Beyaz-Gri			
	01.17.05	EPDM İÇ CAM FİTİLİ							07.09.01	AYARLI PİM KARŞILIGI	
AĞIRLIK = 0.064 kg/m											
	01.16.02	EPDM DIŞ CAM FİTİLİ			04.07.05	KÖŞE PLASTİK TAKOZU			07.13.02	ORTA GÖBEK PİMİ	
AĞIRLIK = 0.090 kg/m											
	01.19.12	EPDM ORTA BİNİ FİTİLİ							07.13.03	İSPANYOLET PİM	
AĞIRLIK= 0.106 kg/m											
	01.18.03	EPDM BİNİ FİTİLİ			04.07.05	KÖŞE PLASTİK TAKOZU			07.05.12	PENCERE KOLU (İTHAL)	
AĞIRLIK = 0.053 kg/m								Renk:Siyah-Beyaz-Gri			
	01.18.04	EPDM İÇ BİNİ FİTİLİ							07.14.04	KAPI KOLU (İTHAL)	
AĞIRLIK= 0.041 kg/m								Renk:Siyah-Beyaz-Gri			
	01.18.05	EPDM KANAT FİTİLİ			04.07.06	KÖŞE PLASTİK TAKOZU			18.05.02	BAREL KAPAĞI (PVC)	
AĞIRLIK= 0.055 kg/m								Renk:Siyah-Beyaz			
	01.19.06	EPDM KANAT FİTİLİ							07.06.53	ÇİFT AÇILIM MEKANİZMASI	
AĞIRLIK= 0.071 kg/m								RENK: Siyah-Beyaz			GENİŞLİK (562mm - 1200mm)
	01.17.07	EPDM KÖŞE DÖNÜŞ ADAPTÖR PROFİLİ			04.02.02	TAHLİYE KAPAĞI			15.02.07	(2'LI) KAPAZLAMA MENTEŞESİ	
AĞIRLIK= 0.037 kg/m											
	01.19.07	EPDM ORTA BİNİ FİTİLİ			15.02.09	KASA İÇİN SİSTEM MENTEŞESİ			15.02.09	KASA İÇİN SİSTEM MENTEŞESİ	
AĞIRLIK= 0.160 kg/m								RENK: Siyah-Beyaz-Gri ve Elokmalı			
	15.01.03	PENCERE MENTEŞESİ (İTHAL)			15.01.08	PENCERE MENTEŞESİ (Yerli)			17.02.01	KAPI ALTI FIRÇASI	
RENK: Siyah-Beyaz -Gri								RENK: Siyah-Beyaz Elokmalı ve RAL 9006			



RESİM	KOD	AÇIKLAMA	KULL. ŞEKLİ	RESİM	KOD	AÇIKLAMA	KULL. ŞEKLİ	RESİM	KOD	AÇIKLAMA	KULL. ŞEKLİ						
	18.01.02	DİLLİ KİLİT			07.05.21B	ELOKSALLI EKSENEL KOL (Yerli)											
				RENK: Bronz Eloksalli													
	18.01.01	MAKARALI KİLİT															
	18.01.03	BARELSİZ KİLİT															
	18.04.03	68'LİK BAREL	<table border="1"><tr><td>A</td><td>B</td><td>L</td></tr><tr><td>26</td><td>32</td><td>68</td></tr></table>	A	B	L	26	32	68								
A	B	L															
26	32	68															
	18.04.04	69'LİK BAREL	<table border="1"><tr><td>A</td><td>B</td><td>L</td></tr><tr><td>26</td><td>33</td><td>69</td></tr></table>	A	B	L	26	33	69								
A	B	L															
26	33	69															
	18.04.05	71'LİK BAREL	<table border="1"><tr><td>A</td><td>B</td><td>L</td></tr><tr><td>26</td><td>35</td><td>71</td></tr></table>	A	B	L	26	35	71								
A	B	L															
26	35	71															
	18.04.02	TOPUZLU BAREL	<table border="1"><tr><td>A</td><td>B</td><td>L</td></tr><tr><td>35</td><td>10</td><td>90</td></tr></table>	A	B	L	35	10	90								
A	B	L															
35	10	90															
	18.03.01	KAPI SÜRGÜSÜ															
Istenilen Yüzey İşlem Uygulanabilir.																	
	18.02.06	DİLLİ KİLİT KARŞILIĞI (SOL)															
	18.02.05	DİLLİ KİLİT KARŞILIĞI (SAĞ)															
	18.02.04	MAKARALI KİLİT KARŞILIĞI (SOL)															
	18.02.03	MAKARALI KİLİT KARŞILIĞI (SAĞ)															
	21.01.04	PUNCH MAKİNESİ															
	07.05.21N	ELOKSALLI EKSENEL KOL (Yerli)															
RENK: Naturel Eloksalli																	